

取扱説明書

セパレート式卓球台

●この取扱説明書は大切に保管して下さい●

このたびは本製品をお買い求めいただきまして誠にありがとうございます。ご使用になる前にこの取扱説明書をよくお読みの上、正しくお取り扱い下さいますようお願い致します。

下記事項に起因する故障等の異常に付いては保証できない場合がございますので、あらかじめご了承下さい。

- ・無断で改造した場合。
- ・対象外の使用者が使用した場合。
- ・管理者及び使用者の故意または過失による場合。
- ・安全点検を怠った場合。
- ・本紙に明記されている以外の方法で使用された場合。
- ・地震、火災、水害等の災害による場合。
- ・使用中に生じる外観上の変化（塗装の劣化・はがれ・キズ・汚れなど）
- ・本製品および梱包材を廃棄する場合は、各自治体の条例などにしたがって廃棄して下さい。特にビニール袋などは放置したままにすると、子供がかぶって遊ぶなどして、死亡事故につながる恐れがあります。



株式会社 三 英

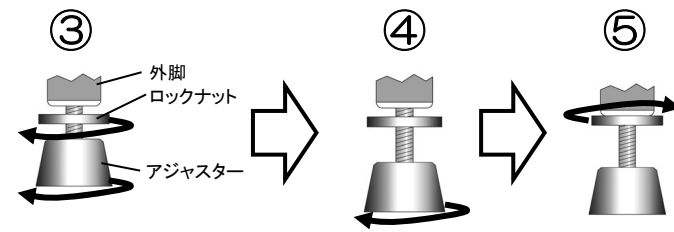
〒270-0119 千葉県流山市おおたかの森北一丁目8番地の6
TEL : 04-7154-4661 FAX : 04-7154-4665

アジャスターの調節方法

「アジャスター」とは、裏面図面中③を示します。



作業は大人の方2名以上でおこなって下さい



- 本製品には天板を水平にする目的で『アジャスター』が取り付けられています。卓球台を初めてお使いになる場合に調節すると、以後はユルミが発生しない限りは調節は不要です。
 - 調節をしないと天板が水平に保たれず、卓球台が不安定になるばかりでなく、アジャスターや卓球台の破損につながる恐れがありますので、必ず調節して下さい。
 - ①『設置のしかた』を参照の上、卓球台を設置状態にします。
 - ②1名が『天板・枠板』部分を持ち『外脚』が床面より若干浮く程度に持ち上げます。卓球台を前後左右に動かさないように、また以降の作業中に、もう1名の方が、指などをはさまないように卓球台をしっかり保持して下さい。
 - ③外脚が浮いた状態で、もう1名が『アジャスター』『ロックナット』を、共に左回りに回してゆるめます。
 - ④『アジャスター』のみ左回りに回して『天板』が水平状態になるように調節します。
 - ⑤水平になったことを確認して『アジャスター』が回転しないように押さえながら『ロックナット』のみを、右回り回し、止まるまで締め付けます。
- ※形状は機種により異なります。



移動・設置・収納は必ず同じ体力の大人の方2名でおこなって下さい

異常を発見、または異常を感じた場合は、卓球台の使用を中止すると共に、管理者に連絡してください。

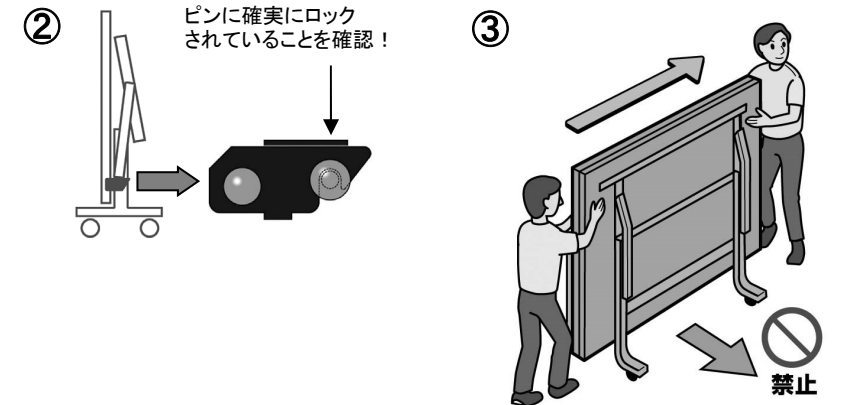
- 移動・設置・収納は、周囲に子供や部外者などがいないかよく確認して下さい。
- 移動・設置・収納は、周囲の床面が平坦である事を確認して下さい。ごみや異物、段差・他の競技に使用する床金具などがある場合、キャスターの車輪回転が抑制され、作業に支障をきたす恐れがあり大変に危険ですので、ごみや異物を取り除く・場所を移動するなどして下さい。また畳やジュウタン・カーペットなど、柔らかい床面でも同様の状況が発生する場合がありますので、その様な場所での使用を避けて下さい。
- 移動時に、器具庫などの入り口や段差がある場所を通過する際は、キャスターが引っかかりキャスターや卓球台の破損につながるばかりでなく、卓球台が転倒する場合があります。段差を無くす処置を講じるなどの対応をして下さい。
- キャスターにストッパーが付いている機種においては、ストッパーを解除せずに移動・設置・収納をすると、卓球台が転倒する危険性がありますので、必ず解除しておこなってください。また解除せずに無理に移動すると、脚の変形、キャスターの緩み、キャスターの破損や脱落につながる可能性があります。

移動のしかた



必ず同じ体力の大人の方2名でおこなって下さい

- ①ストッパー付キャスターは、ストッパーを解除する。
- ②収納時ストッパーがロックされている事を確認する。
- ③天板・枠板の外側部を持ち、2名同時に同じ程度力でゆっくりと長手(図の)方向に移動させる。
※横方向の移動は卓球台が転倒する危険性があります。また傾斜部を移動する場合、速度があがったり、卓球台が転倒する場合があります。そのような場所での移動はおやめ下さい。
※必ず天板・枠板(図の位置)をもって移動する。天板の内側・脚部・連結部などを持って移動した場合、手や指をはさむ危険性があります。
※特に進行方向前方にいる人は、後ろ向きになりますので足元に注意しキャスターが足の上になる事が無いように注意して下さい。
※後ろから押す人も、前方の人の様子を確認しながらゆっくりと押すようにして下さい。

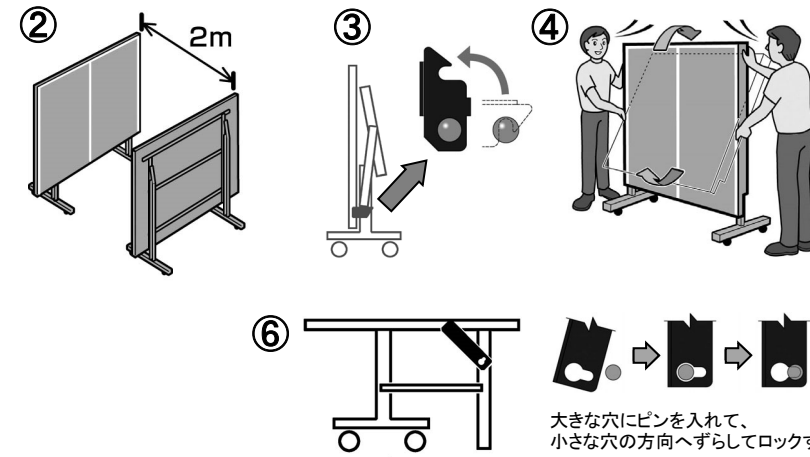


設置のしかた



必ず同じ体力の大人の方2名でおこなって下さい

- ①ストッパー付キャスターは、ストッパーを解除する。
- ②卓球台をひらいてぶつからない位置まで(約2m程度)卓球2名でゆっくりと動かす。
- ③収納時ストッパーを解除する。
- ④天板・枠板を持ち、声を掛け合って息を合わせ、外脚のアジャスターが床面に付くまでゆっくりおろす。
勢いをつけておろすと、卓球台が身体に触れる事によるケガや、卓球台・床面に破損の原因につながります。
- ⑤天板が水平で、がたつきが無い事を確認する。天板が水平でない場合は、『アジャスターの調節方法』を参照の上、アジャスターを調節する。
- ⑥使用時ストッパーをロックする。
- ⑦1つの台を2名でしっかりと保持しながら、片方の台に、ゆっくりと近づけ、天板を合わせる。
- ⑧ストッパー付キャスターは、ストッパーをかける。
- ⑨ネット・サポートを取り付ける。
この際、天板の上ののったり体重をかけないこと。

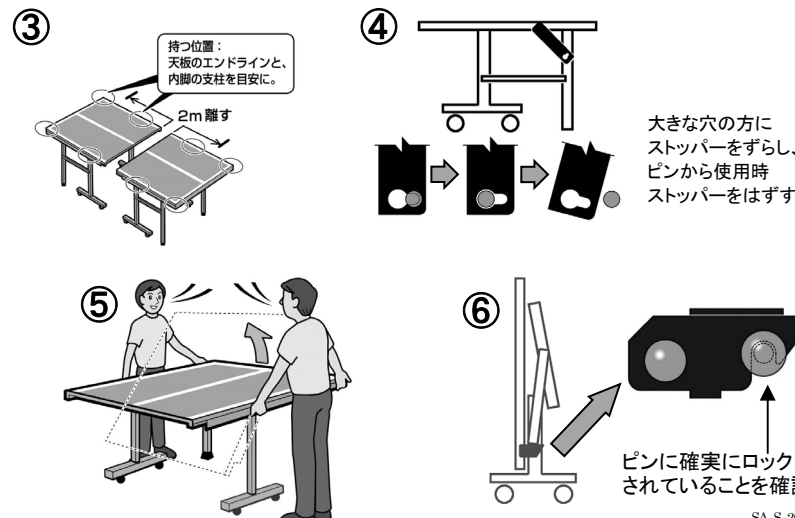


収納のしかた



必ず同じ体力の大人の方2名でおこなって下さい

- ①ネット・サポートを取り外す。
この際、天板の上ののったり体重をかけないこと。
- ②ストッパー付キャスターは、ストッパーを解除する。
- ③各々の台が収納作業のときにぶつからないように、約2m以上離す。(卓球台が倒れない様2名でゆっくりと動かす)
- ④使用時ストッパーを解除する。(1名は卓球台を支え、1名が使用時ストッパーを解除してください。)
- ⑤天板・枠板を持ち、声を掛け合って息を合わせ、ゆっくりと持ち上げる。
勢いをつけて押すと卓球台が転倒する恐れがあります。
- ⑥収納時ストッパーは、卓球台を収納すると自動的にロックします。ピンに確実にロックされている事を確認する。(ロックされていない場合は、手動でロックしてください。)

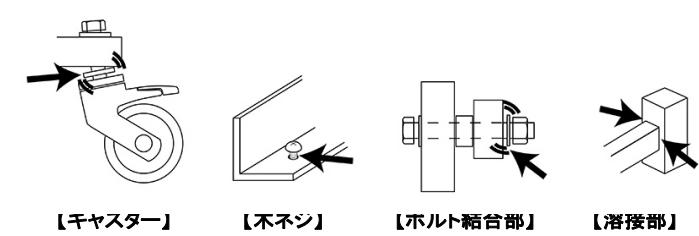


警告・注意事項

誤った使い方は軽傷・重傷または死亡事故につながる恐れがあります。

- ご使用になる前に適切な管理者を決めて下さい。
- 卓球台は大きく重量があり、誤った使い方をすると、死亡あるいは重軽傷を負う事故につながる恐れがありますので、本書をよくお読みになり理解された上で使用して下さい。
- 本製品を卓球の目的以外に使用しないこと。
- 移動・設置・収納は、必ず同じ体力を持つ大人2名でおこない子供・生徒・高齢者だけでしないこと。
- 使用者は管理者から指導を受けてから使用すること。
- 使用する前は安全点検表に沿った点検をおこない異常が見られた場合には使用しないこと。
- 管理者は使用前に取扱説明書をよく読み、使用者に対し卓球台の使い方を指導すること。また子供・生徒・高齢者・部外者だけの使用が予測される・長期間卓球台を使用しない・破損等により使用できない・管理者の目が届かない状態になる場合などは、『使用禁止』等の表示をした上で、安全に保管ができるように処置を講じること。
- 天板は乾いたやわらかい布でふくこと。
- 塗装のはがれはサビを取り除き、ラッカー系の塗装で補修すること。
- 連結部や天板の合わせ目などは、指や手などを挟み込む可能性があります。正しい方法で使用すること。
- 卓球台に腰掛ける、のぼる、もぐるなどしないこと。
- ラケット、ボール以外の重い物を置かないこと。
- ネット・サポートの取り付け、取り外しは、卓球台の上の手をついたり体重をかけたりしないこと。
- 【警告】【注意】の表示がある場合は表示内容に従うこと。
- 本製品は屋内用です。屋外で使用しないこと。
- 必ず折りたたんだ状態で、直射日光のあたらない湿度の低い場所に保管すること。
- 本書内容でおわかりにならない部分がありましたら、当社までお問い合わせ下さい。

- 下記は、特に日頃の確認・点検が必要であり、卓球台をご使用頂く上での重要事項となります。→使用前には必ず確認して下さい。

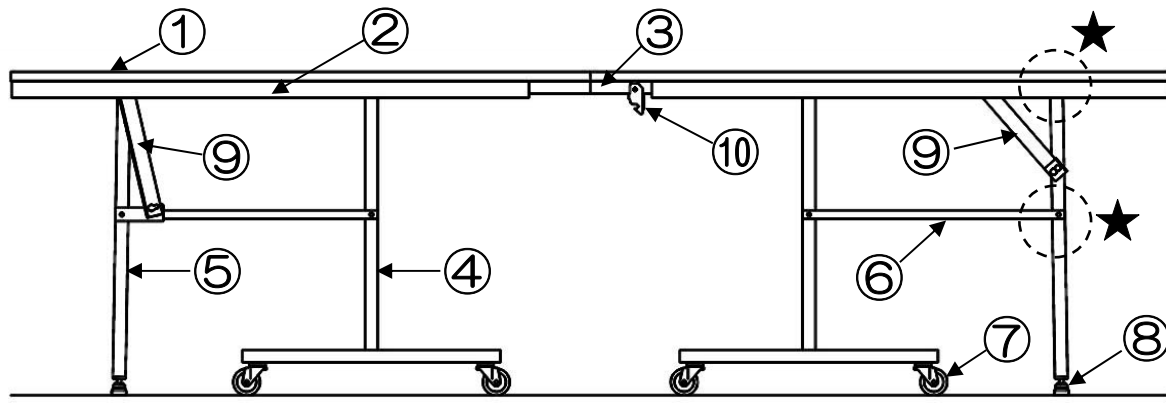


- キャスター
 - ・キャスターを固定しているネジがゆるんでいないか。
 - ・キャスターが斜めになったりパイプとの間にすき間が発生していないか?
 - ・糸くずや異物などが車輪に挟まっていないか?
- 木ネジ
 - ・頭部が材料から浮き上がっていないか? 脱落している場所はないか?
- ボルト結合部
 - ・パイプ・ワッシャーの間に大きなスキマが発生し、ワッシャーが簡単に動くなどの症状が無い?
 - ・ボルトの先端がナットより中に入っていたり、ナットの紛失はないか?
- 溶接部
 - ・溶接部分にヒビが入ったりぐらついているなどの症状は無い?
- その他
 - ・卓球台の移動・開閉時に重く感じたり、異音はしないか?

- ▲処置方法
 - ・上記症状が見られた場合には使用を中止してください。
 - ・キャスターを固定しているボルト・ナットや木ネジ、ボルト結合部は、移動・開閉を繰り返すことによりゆるみが発生してきます。別途安全点検表をご参照の上、定期的に確認・増し締めをおこなってください。



各部の名称



① 天板	② 枠板	③ フレーム	④ 内脚	⑤ 外脚
⑥ 連結棒	⑦ キャスター	⑧ アジャスター	⑨ 使用時ストッパー	⑩ 収納時ストッパー

- 卓球台は一般的な形状を示します。 ●本紙表現で【連結部】とは⑤と⑥などボルトで連結されている部分です。(図中★印部分など)
- 機種により②が無い機種もあります。 ●⑨の形状は機種により異なります。

SGマーク制度について



SG マークとは Safety Goods (安全な製品)の頭文字を合わせたもので、一般財団法人製品安全協会が定めた安全基準への適合を同協会が認証したことを示しています。生命または身体に対して危害を与えるおそれのある製品について、安全な製品として必要な認定基準を学識経験者、消費者、製造事業者、販売事業者、試験検査機関、官公庁等の代表の方がたの意見にもとづいて作成されており、この基準に適合した製品にのみSGマークが表示され販売されます。このSGマークが表示された製品に万が一、欠陥があり、その欠陥によりけがなどの**人身事故**が起きた場合には賠償措置が実施されます。詳しくは同協会ホームページをご参照ください。<http://www.sg-mark.org/> 万が一製品の欠陥により事故が起きお怪我をされた場合は、同協会へ連絡してください。 一般財団法人製品安全協会 代表電話番号【03-5808-3303】

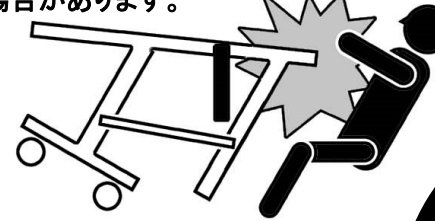
★SGマーク製品には、上記ラベルが貼られています。製品ご購入時にご確認ください。

★SGマーク製品であっても、本紙に記載されている使用方法・注意事項を順守した上で、日頃の日常点検や周期点検をおこない、製品を正しく、正常な状態で使用して頂くことが重要です。管理者・使用者の方は、上記点検表において必ず点検を実施して記録として保管してください。

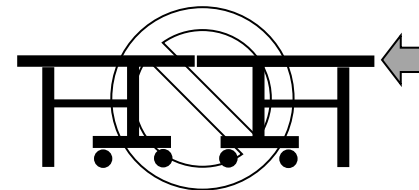
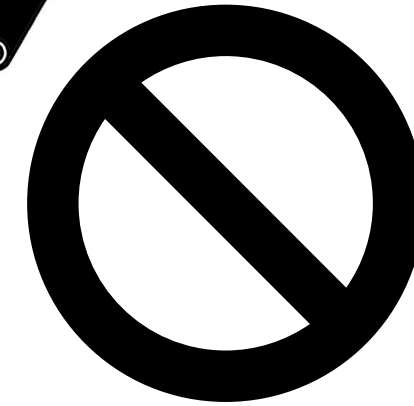
使用時・収納時ストッパーに関する注意事項

使用時ストッパー

かけないで使用すると、脚が変形して卓球台が転倒する場合があります。



かけたまま、たたむと脚が固定されたままとなり、卓球台が転倒してしまいます。



ストッパーをきちんとかけても、周囲から押す力を加えると、卓球台が不安定となります。使用中は故意に卓球台を押ししたり、ずらしたりしないでください。

収納時ストッパー

しっかりかかっていないと、保管時や移動時に天板が開いてしまいます。



かけたまま広げると天板と脚部が固定されたままとなり倒れてしまいます。



安全点検表

★安全点検表は、3か月毎に記入した場合、ご購入日より5年間分の記入ができます。★

- 異常がみられた場合には使用を中止して『使用禁止』等の表示をするなど、管理者以外の方が触ったり使用できない様に適切な処置を講じた上で、販売店などの専門業者に修理を依頼して下さい。
- 安全定期点検表の周期は3か月に設定されていますが最低限の周期です。卓球台をお使いになる前には、常に同様の使用前点検をおこなってください。

点検箇所	点検箇所と処置方法	点検周期	点検方法	記入例	年月日	年月日	年月日	年月日	年月日	年月日	年月日	年月日	年月日	年月日	年月日	年月日	年月日	年月日	年月日	年月日	年月日	年月日	年月日
					年月日	年月日	年月日	年月日	年月日	年月日	年月日	年月日	年月日	年月日	年月日	年月日	年月日	年月日	年月日	年月日	年月日	年月日	年月日
① 天板 ② 枠板	ひびわれ・かけ・ささくれ・異常な塗装のはがれはないか？ ●サンドペーパーなどでささくれ等を除去し必要に応じて木工用パテなどで補修した上で塗装して下さい。	3ヶ月毎	A	◎																			
③ フレーム ④ 内脚 ⑤ 外脚 ⑥ 連結棒	変形・塗装のはがれ・溶接のきれつ・キャップの脱落はないか？ ●塗装のはがれは、サビを取り除いた上でラッカー系の塗料で補修して下さい。 ●キャップの割れ・脱落は指などに怪我を負う危険性があります。新しいものと交換して下さい。 ●溶接部のきれつは放置しておくとか大変に危険です。修理は販売店にご相談下さい。		A	◎																			
⑦ キャスター ⑧ アジャスター	変形・摩耗・脱落はないか？・移動はスムーズか？ キャスターを固定しているボルト・ナットにゆるみはないか？ ●ボルト・ナットは卓球台の移動、開閉を繰り返しているうちに緩みが発生します。ゆるみが発生している場合は増し締めをおこなってください。 ●車輪にゴミや糸くずなどが絡まっている場合は取り除いて下さい。 ●異常が見られた場合は新しいものと交換して下さい。		A B	△ ※1																			
⑨ 使用時ストッパー ⑩ 収納時ストッパー	変形・摩耗・脱落はないか？ ●異常が見られた場合は新しいものと交換して下さい。		A B	▲ ※2																			
ボルト・ナット 木ネジ	変形・ゆるみ・脱落はないか？ ●木ネジの緩みは、ドライバーで締め付けて下さい。 ●ナットが脱落している時は直ちに新しい物を取り付けて下さい。		A	◎																			

点検結果凡例: ◎=正常 △=調整・清掃等 ▲=交換 ×=異常を発見した為使用中止

点検方法:【A】官能試験:目でみたり手で触って調べる。(手で触って危険な場合などは手袋などを着用してください。) 【B】操作試験:実際の使用または近似した状態で動かすなどして調べる。

備考欄 例)※1:車輪にゴミが付着していたので清掃した。 ※2:ストッパーが変形していたので交換した。(業者名:〇〇スポーツ店)

■購入日: 年 月 日 ■購入先名・連絡先: